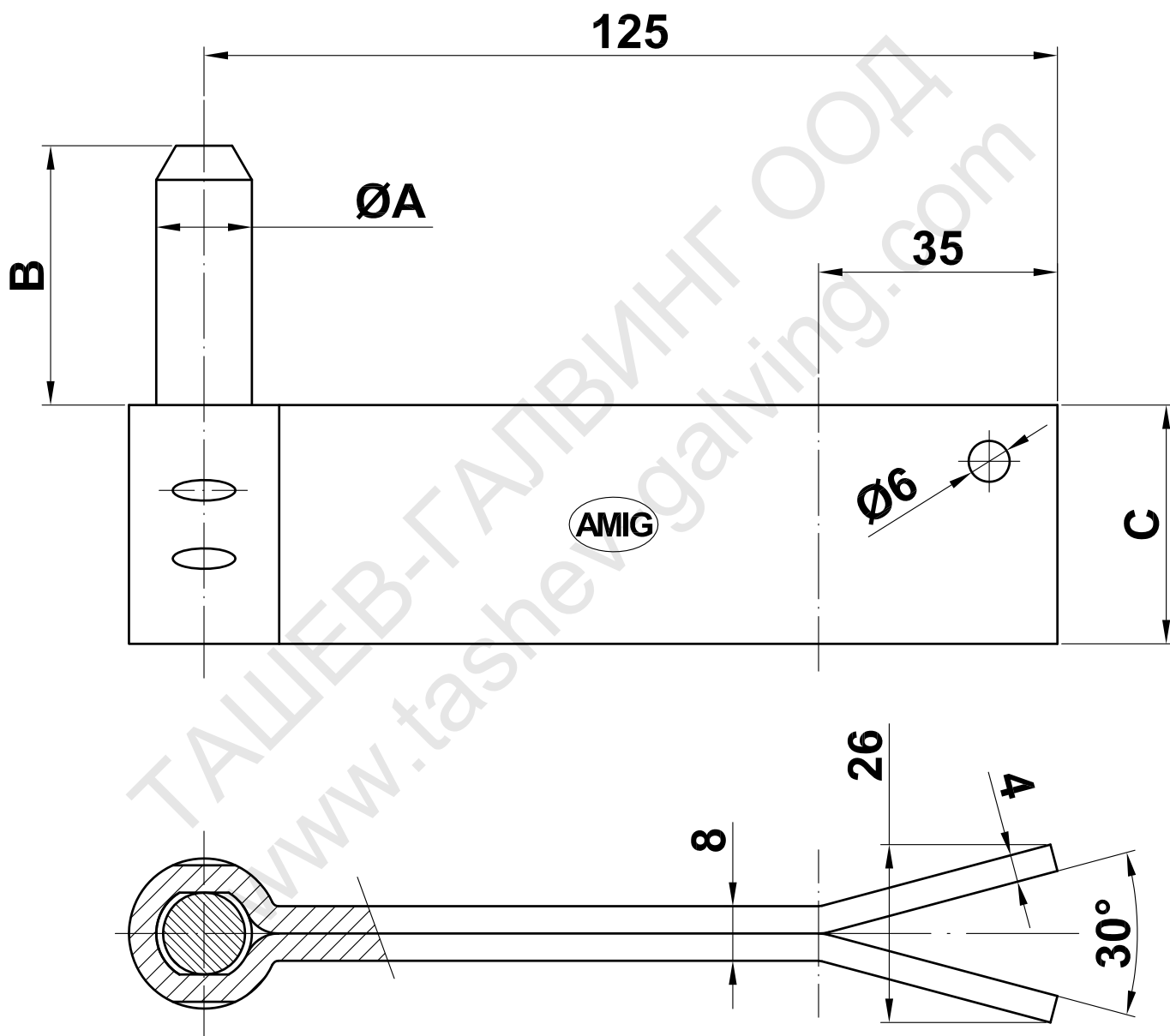




Pernio a muro espiga Mod. 4600



ØA	B	C
14	38	35
16	43	40